

РОССИЯ
ООО ЭЛИНОКС



**ЗОНТ ВЫТЯЖНОЙ ВСТРАИВАЕМЫЙ
С ПАРОКОНДЕНСАТОРОМ ЗВВ-750П
ДЛЯ ПАРОВАРОЧНО-КОНВЕКТИВНЫХ АППАРАТОВ
ТИПА ПКА6-2/3**

РУКОВОДСТВО ПО ЭКСПЛУАТАЦИИ

EAC

СОДЕРЖАНИЕ

ВВЕДЕНИЕ	4
1. НАЗНАЧЕНИЕ.....	4
2. ТЕХНИЧЕСКИЕ ХАРАКТЕРИСТИКИ.....	6
3. КОМПЛЕКТ ПОСТАВКИ	6
4. УСТРОЙСТВО И ПРИНЦИП РАБОТЫ	7
5. МЕРЫ БЕЗОПАСНОСТИ	9
6. ПОРЯДОК УСТАНОВКИ.....	10
7. ПОДГОТОВКА К РАБОТЕ	12
8. ТЕХНИЧЕСКОЕ ОБСЛУЖИВАНИЕ	12
9. ВОЗМОЖНЫЕ НЕИСПРАВНОСТИ И МЕТОДЫ ИХ УСТРАНЕНИЯ.....	13
10. СВИДЕТЕЛЬСТВО О ПРИЕМКЕ.....	13
11. СВИДЕТЕЛЬСТВО О КОНСЕРВАЦИИ.....	14
12. СВИДЕТЕЛЬСТВО ОБ УПАКОВКЕ.....	14
13. ГАРАНТИИ ИЗГОТОВИТЕЛЯ	14
14. СВЕДЕНИЯ О РЕКЛАМАЦИЯХ.....	15
15. СВЕДЕНИЯ ОБ УТИЛИЗАЦИИ	15
16. ХРАНЕНИЕ, ТРАНСПОРТИРОВАНИЕ И СКЛАДИРОВАНИЕ ЗОНТОВ	16
17. УЧЕТ ТЕХНИЧЕСКОГО ОБСЛУЖИВАНИЯ И РЕМОНТА В ПЕРИОД ЭКСПЛУАТАЦИИ.....	17

ВВЕДЕНИЕ

ВНИМАНИЕ!

Руководство должно быть обязательно прочитано перед пуском Зонта вытяжного встраиваемого с пароконденсатором ЗВВ-750П в работу пользователем, ремонтниками и другими лицами, которые отвечают за транспортирование, его установку, пуск в эксплуатацию, обслуживание и поддержание в рабочем состоянии.

Руководство должно находиться в доступном для пользователя месте и хранится весь срок службы изделия.

Настоящее руководство включает в себя паспортные данные.

1. НАЗНАЧЕНИЕ

Зонт вытяжной встраиваемый с пароконденсатором ЗВВ-750П (далее - зонт) предназначен для вытяжки и конденсации отработанного пара пароварочно-конвективного аппарата типа ПКА6-2/3 на объектах общественного питания (Изготовитель: ООО «ЭЛИНОКС», г. Чебоксары), а также очистки воздуха от аэрозолей жира, масла и производственных запахов в закрытых помещениях.

Зонт изготовлен в климатическом исполнении УХЛ4 ГОСТ 15150.

Зонты соответствуют требованиям технических регламентов Таможенного Союза:

Декларация о соответствии № ЕАЭС N RU Д-RU.PA02.B.69156/22 от 25.03.2022 г. по 24.03.2027 г. требованиям ТР ТС 004/2011 «О безопасности низковольтного оборудования» и ТР ТС 010/2011 "О безопасности машин и оборудования», ТР ТС 020/2011 «Электромагнитная совместимость технических средств».

На предприятии действует сертифицированная система менеджмента качества в соответствии требованиям ISO 9001:2015. Регистрационный номер сертификата 21110093 QM15, действителен по 15.12.2025 г.

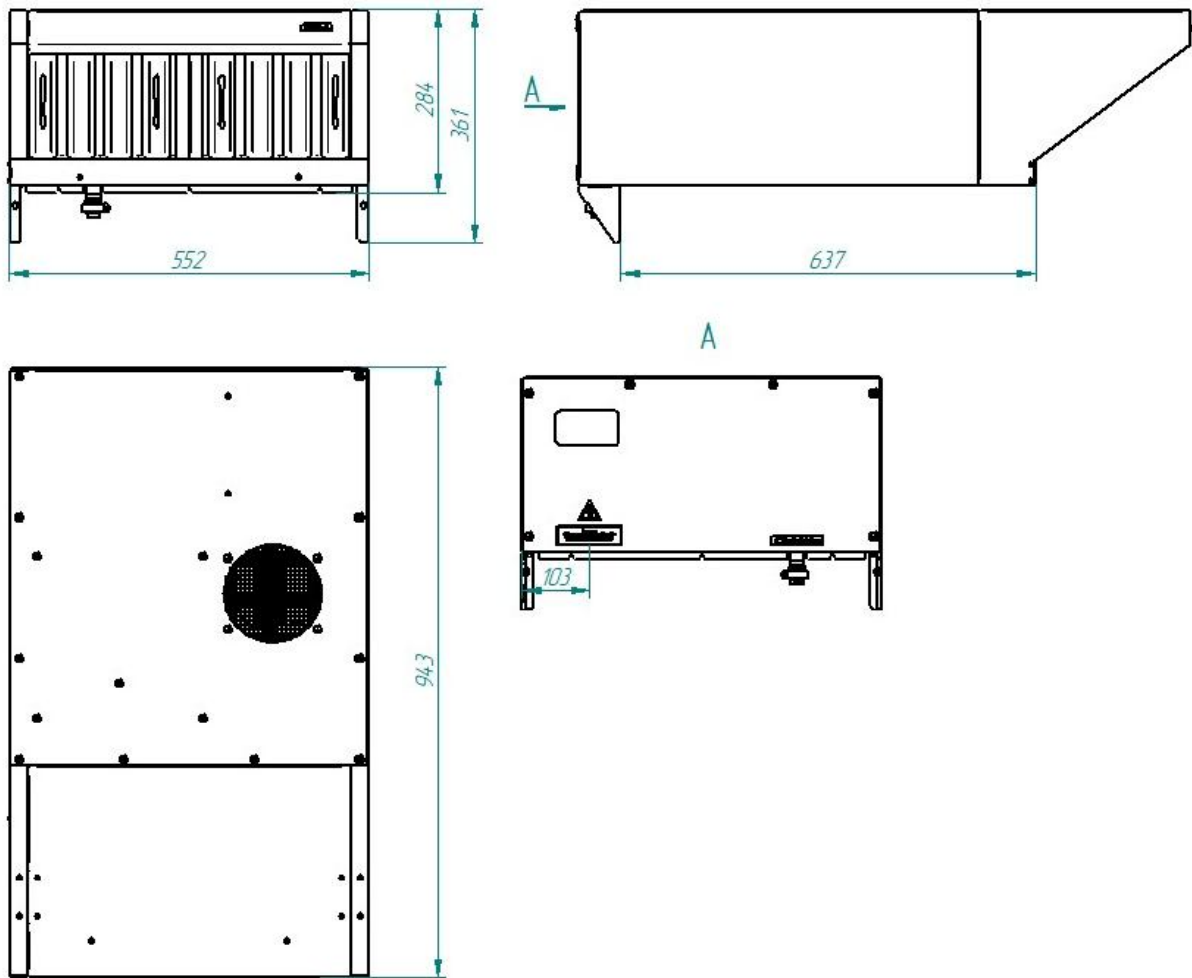


Рисунок 1. Общий вид ЗВВ-750П

На рисунке 1 приводятся габаритные и присоединительные под электропитание размеры зонта.

2. ТЕХНИЧЕСКИЕ ХАРАКТЕРИСТИКИ

Таблица 1 - Технические характеристики

Наименование параметра	Величина параметра	
	ЗВВ-750П	
Род тока	однофазный, переменный	
Номинальное напряжение, В	230	
Частота, Гц	50	
Установленный номинальный ток, А (мощность, Вт), не более:		
- электродвигателя вентилятора	0,66 (150)	
- лампы освещения	0,03 (6)	
- суммарный	0,69 (156)	
Эффективность очистки воздуха от аэрозоля, прошедшего через лабиринты фильтров, %, не менее	95	
Тип фильтра	лабиринтный	угольный
Количество установленных фильтров, шт.	2	2
Воздухопроизводительность, куб.м/ч	435	
Скорость движения воздуха в рабочей зоне зонта, м/с, не более	0,3	
Количество установленных вентиляторов, шт.	1	
Суммарное количество хладагента R134А, кг	0,156	
Габаритные размеры, мм, не более		
- длина	943	
- ширина	552	
- высота / высота с крышкой пароконвектомата	284 / 361	
Масса, кг, не более	36,5	
Корректированный по А уровень звуковой мощности, дБА, не более	60	
Срок службы, лет	10	

3. КОМПЛЕКТ ПОСТАВКИ

Таблица 2 - Комплект поставки

	Наименование	Количество
1.	Зонт ЗВВ-750П	1
2.	Фильтр-решетка	2
3.	Уголок	2
4.	Болт М5х12 с фланцем	2
5.	Ввод кабельный герметичный	1
6.	Хомут 20-32 KOVOPOL	1
7.	Шланг сливной	1
8.	Шнур питания PVC-ВП 3x0,75 мм ² C13	1
9.	Паспорт и руководство по эксплуатации	1
10.	Штуцер 1/2	1
11.	Рукав D24x2,5 (TSi-C серый) L=30мм	1
12.	Пакет из полиэтиленовой пленки	1
13.	Упаковка	1

4. УСТРОЙСТВО И ПРИНЦИП РАБОТЫ

Зонт выполнен из нержавеющей стали и состоит из двух основных частей: каркаса теплообменника и воздухозаборника (см. Рисунок 2).

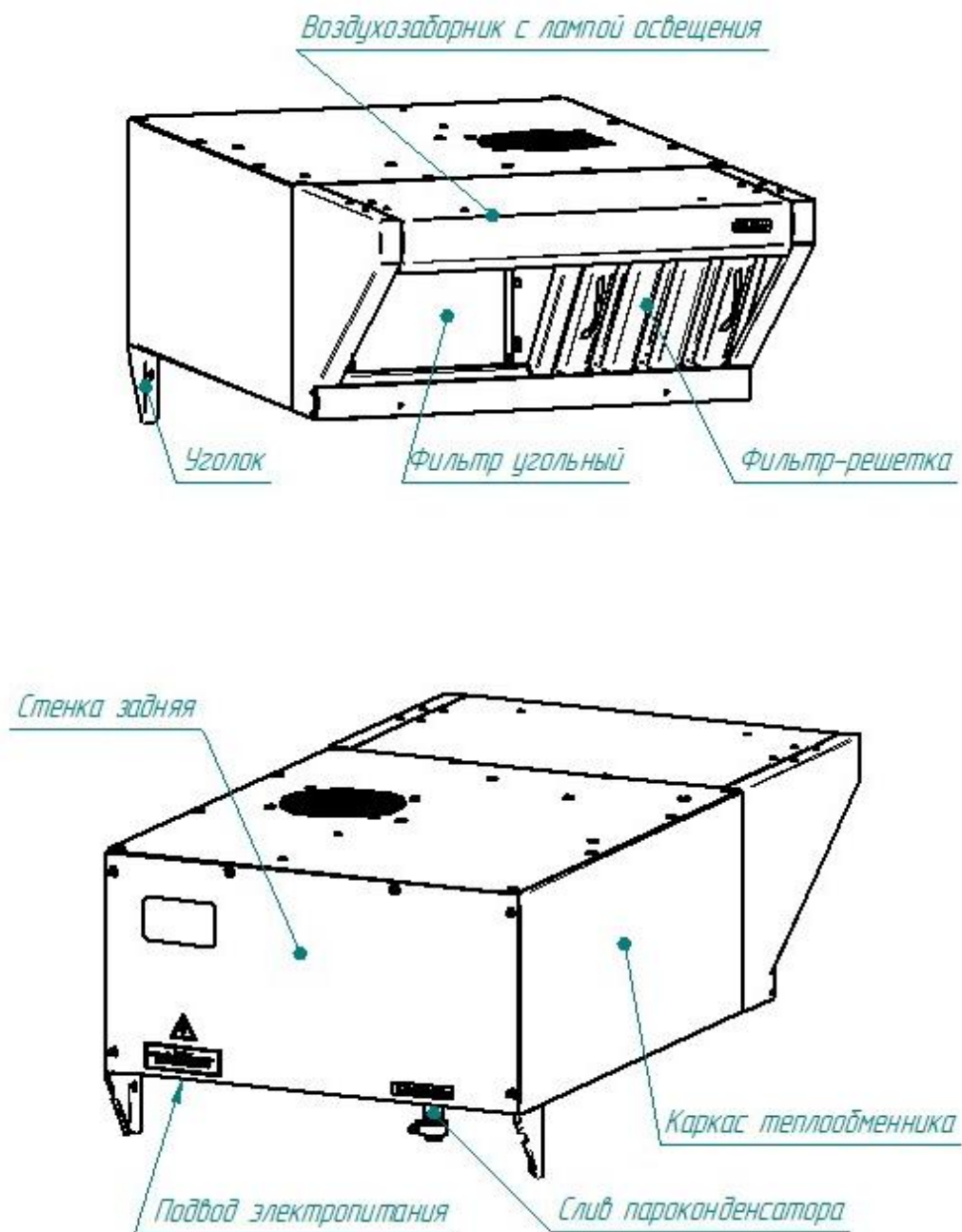


Рисунок 2. Внешний вид ЗВВ-750П

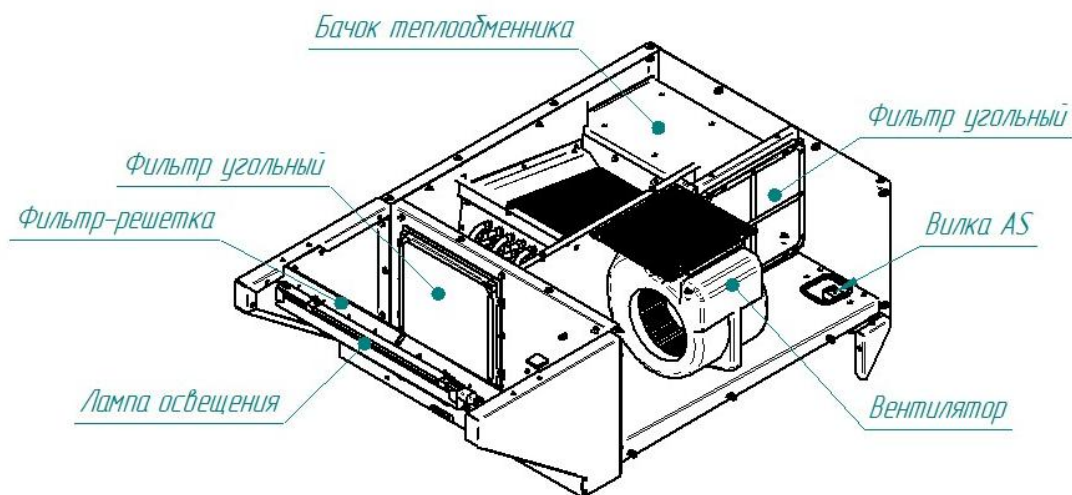


Рисунок 3. Состав ЗВВ-750П (крыша и боковая стенка условно не показаны)

В каркасе теплообменника установлены (см. Рисунок 3):

бачок с теплообменником. В теплообменнике шесть глухих контуров. В каждый каждый контур заправлено 26 грамм хладагента R134A. Внутренний объем бачка является пароконденсатором, имеющим окно в верхней части. Бачок с теплообменником оборудован патрубком для слива конденсирующейся жидкости в канализацию (см.

- Рисунок 2). В патрубке предусмотрена резьба G1/2, в который установлен штуцер под шланг;

- сменный угольный фильтр. Фильтр кассетного типа, съёмный;

ВНИМАНИЕ! Длительность работы фильтров зависит от интенсивности загрузки пароконвектомата (3 месяца), после чего в них следует заменить угольное полотно (волокнистый угленаполненный материал на основе полиуретана).

- всасывающий вентилятор;
- часть электрооборудования.

Воздухозаборник крепится к каркасу теплообменника. В нем установлены:

- два лабиринтных фильтра-решётки. Фильтры решетки легко вынимаются для периодической чистки;

- сменный угольный фильтр. Фильтр кассетного типа, съёмный; лампа освещения (см.

- Рисунок 2). Она установлена для дополнительного местного освещения рабочего места под зонтом.

Отработанный пар из камеры пароконвектомата поступает через выходной патрубок в пароконденсатор зонта. В пароконденсаторе вода с парами масла и жира конденсируется и далее проходит через систему слива в канализацию. Охлаждённый воздух поступает из окна пароконденсатора во внутреннюю область зонта, где очищается от запахов угольным фильтром и выбрасывается в атмосферу центробежным вентилятором.

При открывании дверки пароконвектомата, вырвавшийся из камеры разогретый воздух, насыщенный парами масла, жира и воды попадает в воздухозаборник, откуда всасывается во внутреннюю область зонта сквозь угольный фильтр. При ударе о стенки фильтра-решётки, имеющего лабиринтную

структуру, пары масла, жира и воды конденсируются из-за температурного перепада и стекают в нишу воздухозаборника.

Для включения зонта необходимо включить автоматический выключатель в стационарной проводке сети питания пароконвектомата.

Для отключения зонта необходимо выключить автоматический выключатель в стационарной проводке сети питания пароконвектомата.

5. МЕРЫ БЕЗОПАСНОСТИ

К обслуживанию зонта допускаются лица, прошедшие технический минимум по эксплуатации электрического оборудования и ознакомившиеся с настоящим руководством по эксплуатации.

ВНИМАНИЕ! *Зонт не предназначен для использования лицами (включая детей) с пониженными физическими, психическими или умственными способностями или при отсутствии у них опыта или знаний, если они не находятся под контролем или не проинструктированы об использовании прибора лицом, ответственным за их безопасность. Дети должны находиться под присмотром для недопущения игры с установкой.*

Необходимо соблюдать следующие правила безопасности:

- перед санитарной обработкой отключите зонт от сети, выключив автоматический выключатель в стационарной проводке;
- при обнаружении неисправностей вентилятора, отключите зонт от сети, выключив автоматический выключатель в стационарной проводке сети питания конвекционной печи и вызовите электромеханика;

КАТЕГОРИЧЕСКИ ЗАПРЕЩАЕТСЯ:

- работа зонта без заземления;
- производить чистку и устранять неисправности при работающем зонте;
- использовать зонт не по назначению;
- использовать зонт с другими типами пароконвектоматов;
- использовать для очистки наружной поверхности зонта водяную струю;
- использовать зонт в пожаро- и взрывоопасных зонах.

ПРЕДУПРЕЖДЕНИЕ! *Доступные части могут нагреваться при использовании приборов для приготовления пищи.*

6. ПОРЯДОК УСТАНОВКИ

Распаковка, установка и испытание зонта должны производиться специалистами по монтажу и ремонту оборудования для предприятий общественного питания и торговли.

После проверки состояния упаковки распаковать зонт, произвести внешний осмотр и проверить комплектность в соответствии с Таблица 2.

Установку зонта проводите в следующем порядке:

1. Установить рукав на трубку пароконвектомата;
2. Установить зонт на пароконвектомат, совместив трубку выхода пара с трубкой зонта и надев рукав на трубку;

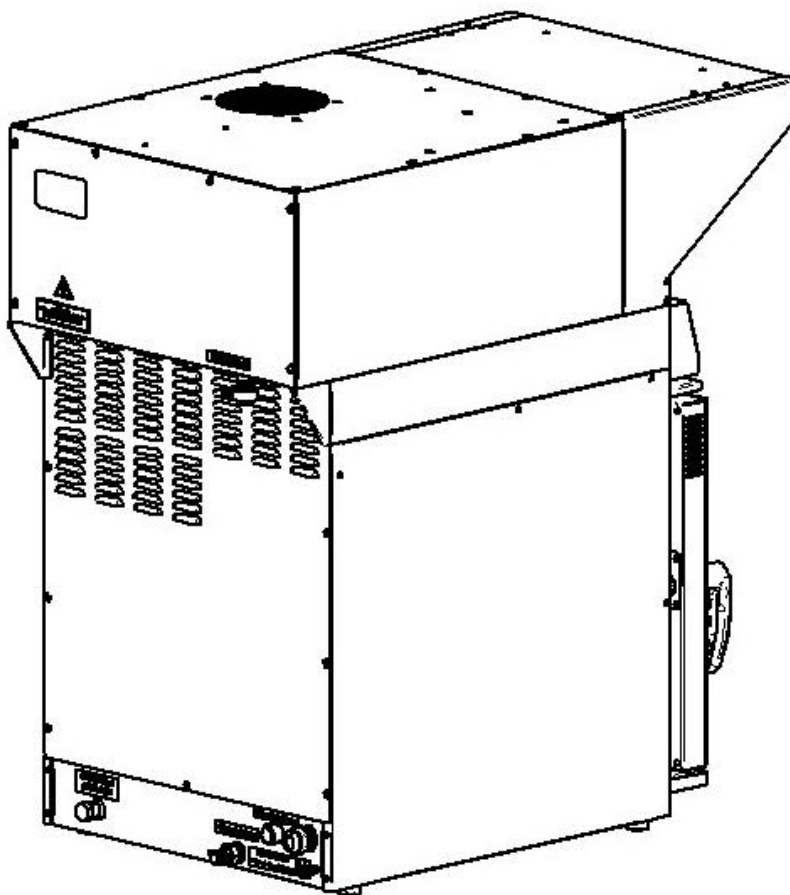


Рисунок 4. Установка крыши верхней

Подключение шнура питания

1. Снять с пароконвектомата стенку заднюю, открутив крепеж;
2. На основании пароконвектомата (сзади) снять заглушку и в отверстие установить кабельный ввод КГВ-9 из комплекта зонта;
3. Пропустить через КГВ-9 шнур питания из комплекта зонта;
4. Коричневый провод шнура питания (L) подключить к разъему X2:9 блока управления контроллера; синий провод шнура питания (N) подключить к автоматическому выключателю QF2:2; желто-зеленый провод шнура питания подключить к клемме PE (X7);

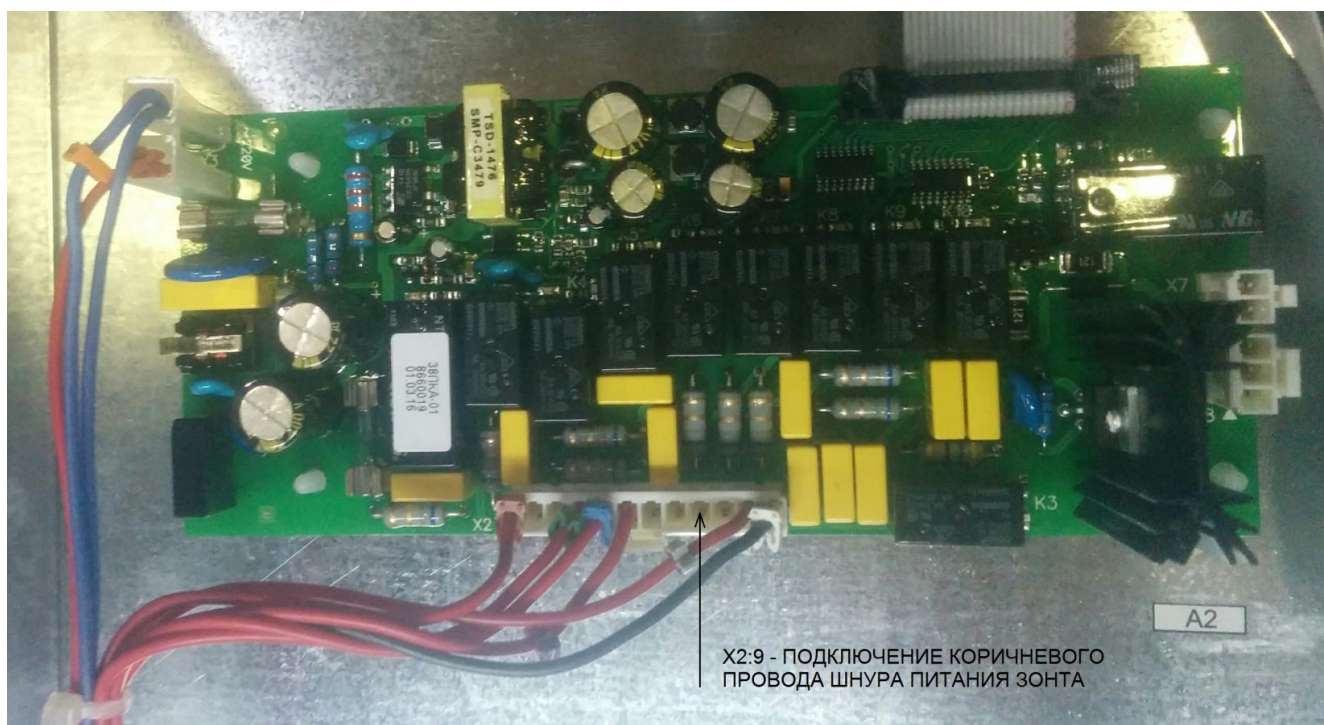


Рис. 5. Подключение к блоку управления контроллера

5. Установить стенку заднюю пароконвектомата (пять верхних винтов устанавливаются после монтажа зонта);
6. Снять с зонта заднюю стенку, открутив крепеж;
7. Установить два уголка на зонт, используя два болта М5х12 из комплекта зонта;

ПРЕДУПРЕЖДЕНИЕ! *Отказ в установке болтов или крепежного устройства в соответствии с данными инструкциями может привести к поражению электрическим током.*

8. Установить штуцер для шланга слива на пароконденсатор, используя фум-ленту для уплотнения резьбового соединения;
9. Установить патрубок с хомутом на трубку (без резьбы) пароконденсатора;
10. Установить зонт на пароконвектомат: необходимо совместить трубку вывода пара из камеры пароконвектомата с установленным патрубком на зонте, затем стянуть хомутом из комплекта зонта;
11. Установить стенку заднюю зонта используя крепеж;
12. Зафиксировать пятью винтами от пароконвектомата зонт (по одному винту на уголок и три винта на стенку заднюю);
13. Подсоединить сливной шланг к штуцеру зонта, закрепив хомутом из комплекта;
14. Установить фильтр-решётки в зонт;
15. Подключить розетку шнура питания к вилке AS-01 зонта;

Подключение изделия к пароконвектомату должно быть выполнено согласно действующей нормативно-технической документации. Монтаж и подключение должны быть произведены так, чтобы установленное и подключенное изделие предупреждало доступ к токопроводящим частям без применения инструментов.

Номинальное поперечное сечение шнура питания не должно быть меньше значений, указанных в Таблица 3.

Таблица 3 - Номинальное сечение кабеля

Изделие	Обозначение шнура (марка, число и номинальное сечение жил)
ЗВВ-750П	ПВС-ВП 3x0,75

Сдача в эксплуатацию смонтированного зонта оформляется по установленной форме.

7. ПОДГОТОВКА К РАБОТЕ

Работу проводить в следующем порядке:

- проверить целостность и надежность заземления;
- проверить работу центробежного вентилятора при включении автоматического выключателя в стационарной проводке;
- проверить тягу центробежного вентилятора листом бумаги;
- по окончании работы отключить зонт, выключив автоматический выключатель в стационарной проводке.

8. ТЕХНИЧЕСКОЕ ОБСЛУЖИВАНИЕ

Техническое обслуживание и ремонт должен производить электромеханик III-V разряда, имеющий квалификационную группу по электробезопасности не ниже третьей.

В процессе эксплуатации зонта необходимо выполнить следующие виды работ в системе технического обслуживания и ремонта:

ТО - регламентированное техническое обслуживание - комплекс профилактических мероприятий, осуществляемых с целью обеспечения работоспособности или исправности зонта;

ТР - текущий ремонт - ремонт, осуществляемый в процессе эксплуатации, для обеспечения или восстановления работоспособности зонта и состоящий в замене и (или) восстановлении ее отдельных частей и их регулировании.

Периодичность технического обслуживания и ремонтов:

- техническое обслуживание (ТО) проводится 1 раз в месяц;
- текущий ремонт (ТР) – при необходимости.

ВНИМАНИЕ! *Перед началом работ по техническому обслуживанию или ремонту отключите зонт от сети, выключив автоматический выключатель в стационарной проводке.*

При техническом обслуживании зонта необходимо:

- выявить неисправность зонта, опросив обслуживающий персонал;
- проверить шнур питания;
- проверить состояние вилки и розетки;
- проверить цепи заземления.

При ТР проводятся все работы, предусмотренные при ТО и ремонт или замена отдельных частей.

После окончания ТО и ТР необходимо внести запись в Таблица 5.

Ежедневно проверять загрязнение в нише воздухозаборника при необходимости промыть дезинфицирующими средствами и высушить нишу. Так же промыть лабиринты фильтра-решётки дезинфицирующими средствами.

ВНИМАНИЕ! Если чистку не производить в соответствии с указаниями настоящего Руководства, то появляется риск возникновения пожара.

Замена шнура питания

При выявлении повреждения шнура питания следует его заменить аналогичным шнуром питания в соответствии с Таблица 3 Руководства.

Замену шнура должна производить только уполномоченная изготовителем организация в следующей последовательности:

- отключить зонт с пароконвектоматом от сети, выключив автоматический выключатель в стационарной проводке;
- снять стенку заднюю пароконвектомата, открутив крепеж;
- ослабив гайку гермовода PG21 снять и заменить поврежденный шнур питания;
- произвести сборку в обратной последовательности.

Замена лампы освещения

Для замены лампы освещения необходимо:

- отключить зонт от сети, выключив автоматический выключатель в стационарной проводке;
- отсоединить разъем питающего шнура от лампы;
- снять лампу с кронштейнов;
- произвести установку исправной лампы в обратной последовательности.

9. ВОЗМОЖНЫЕ НЕИСПРАВНОСТИ И МЕТОДЫ ИХ УСТРАНЕНИЯ

Таблица 4 - Возможные неисправности

Наименование неисправности	Вероятная причина	Методы устранения
Не вращается вентилятор	Отсутствует напряжение в сети Сгорела обмотка вентилятора Оборвался шнур питания	Подать напряжение Заменить вентилятор Заменить шнур питания
Не светится лампа освещения.	Неисправна лампа Оборвался шнур питания	Заменить лампу Заменить шнур питания
Не стекает конденсат из патрубка слива	Засорился патрубок слива Утечка хладагента	Очистить патрубок слива Найти и устранить место утечки, затем заправить контур хладагентом

Все неисправности, вызывающие отказы, должны устраняться только специалистами.

10. СВИДЕТЕЛЬСТВО О ПРИЕМКЕ

Зонт вытяжной встраиваемый с пароконденсатором ЗВВ-750П для пароварочно-конвективных аппаратов типа ПКА6-2/3, заводской номер _____, изготовленный на ООО «ЭЛИНОКС», соответствует ТУ 27.51.15-012-01439034-2002 (идентичны ТУ 3468-012-01439034-2002) и признан годным для эксплуатации.

Дата выпуска

личные подписи (оттиски личных клейм) должностных лиц предприятия, ответственных за приемку изделия

11. СВИДЕТЕЛЬСТВО О КОНСЕРВАЦИИ

Зонт вытяжной встраиваемый с пароконденсатором ЗВВ-750П для пароварочно-конвективных аппаратов типа ПКА6-2/3 подвергнут на ООО «ЭЛИНОКС» консервации согласно требованиям ГОСТ 9.014.

Дата консервации _____

Консервацию произвел _____
(подпись)

12. СВИДЕТЕЛЬСТВО ОБ УПАКОВКЕ

Зонт вытяжной встраиваемый с пароконденсатором ЗВВ-750П для пароварочно-конвективных аппаратов типа ПКА6-2/3 упакован на ООО «ЭЛИНОКС» согласно требованиям, предусмотренным конструкторской документацией.

Дата упаковки _____

Упаковку произвел _____
(подпись)

13. ГАРАНТИИ ИЗГОТОВИТЕЛЯ

Гарантийный срок эксплуатации зонта - 1 год со дня ввода в эксплуатацию.

Гарантийный срок хранения - 1 год со дня изготовления.

В течение гарантийного срока предприятие-изготовитель гарантирует безвозмездное устранение выявленных дефектов изготовления и замену вышедших из строя составных частей зонта, произошедших не по вине потребителя, при соблюдении потребителем условий транспортирования, хранения и эксплуатации изделия.

Гарантия не распространяется на случаи, когда зонт вышел из строя по вине потребителя в результате несоблюдения требований, указанных в руководстве по эксплуатации.

Время нахождения зонта в ремонте в гарантийный срок не включается.

В случае невозможности устранения на месте выявленных дефектов предприятие-изготовитель обязуется заменить дефектный зонт.

Все детали, узлы и комплектующие изделия, вышедшие из строя в период гарантийного срока эксплуатации, должны быть возвращены заводу-изготовителю изделия для детального анализа причины выхода из строя и своевременного принятия мер для ее исключения.

Рекламация рассматривается только в случае поступления отказавшего узла, детали или комплектующего изделия с указанием номера изделия, даты изготовления и установки, копии договора с обслуживающей

специализированной организацией, имеющей лицензию, и копии удостоверения механика, обслуживающего изделие.

14. СВЕДЕНИЯ О РЕКЛАМАЦИЯХ

Рекламации предприятию-изготовителю предъявляются потребителем в порядке и сроки, предусмотренные Федеральным законом «О защите прав потребителей» от 07.02.1992 г., Гражданским кодексом Российской Федерации (часть первая от 30.11.1994 г. № 51-ФЗ, часть вторая от 26.01.1996 г. № 14-ФЗ, часть третья от 26.11.2001 г. №146-ФЗ, часть четвертая от 18.12.2006 г. № 230-ФЗ), а также Постановлением Правительства РФ от 19.01.1998 г. № 55 «Об утверждении Правил продажи отдельных видов товаров, перечня товаров длительного пользования, на которые не распространяются требования покупателя о безвозмездном предоставлении ему на период ремонта или замены аналогичного товара, и перечня непродовольственных товаров надлежащего качества, не подлежащих возврату или обмену на аналогичный товар других размера, формы, габарита, фасона, расцветки или комплектации».

Рекламации направлять по адресу завода-изготовителя ООО «ЭЛИНОКС»:

Чувашская Республика, г. Чебоксары, Базовый проезд, 17.

Тел./факс: (8352) 56-06-26, 56-06-85.

«Технические вопросы по работе, обслуживанию и сервису оборудования Abat

Вы можете задать, обратившись в техническую поддержку завода по горячей линии ООО «ЭЛИНОКС»:

+7 (8352) 28-63-60

+7 (987) 739-81-08

e-mail: service-elinox@abat.ru

ТОЛЬКО ТЕХНИЧЕСКАЯ ПОДДЕРЖКА,

ПО ВСЕМ ОСТАЛЬНЫМ ВОПРОСАМ ОБРАЩАЙТЕСЬ В ОТДЕЛ МАРКЕТИНГА:

+7 (8352) 56-06-85

e-mail: market@abat.ru »

С актуальным списком дилеров по продаже и сервисному обслуживанию оборудования торговой марки Abat вы можете ознакомиться на нашем официальном сайте в соответствующих разделах.

www.abat.ru

15. СВЕДЕНИЯ ОБ УТИЛИЗАЦИИ

При подготовке и отправке зонта на утилизацию необходимо разобрать и рассортировать составные части зонта по материалам, из которых они изготовлены.

ВНИМАНИЕ! *Конструкция зонта постоянно совершенствуется, поэтому возможны незначительные изменения, не отраженные в настоящем руководстве.*

16. ХРАНЕНИЕ, ТРАНСПОРТИРОВАНИЕ И СКЛАДИРОВАНИЕ ЗОНТОВ

Хранение зонта должно осуществляться в транспортной таре предприятия изготовителя по группе условий хранения 1 ГОСТ 15150 при температуре окружающего воздуха не ниже плюс 5°С.

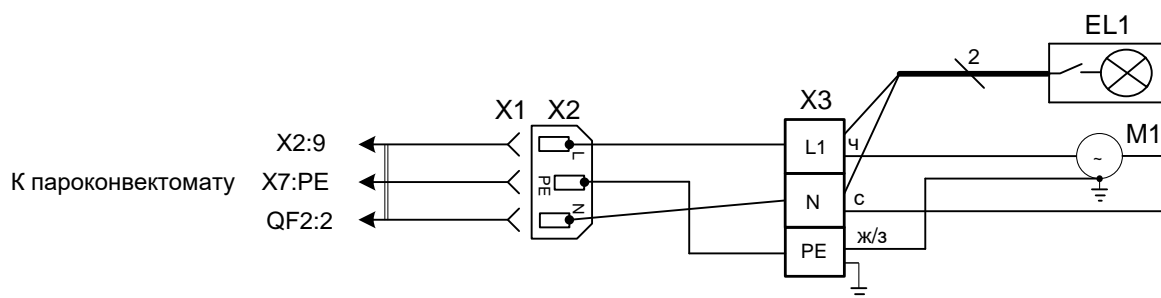
Срок хранения не более 12 месяцев.

При сроке хранения свыше 12 месяцев владелец зонта обязан произвести переконсервацию изделия по ГОСТ 9.014.

Упакованный зонт следует транспортировать железнодорожным, речным, автомобильным транспортом в соответствии с действующими правилами перевозки на этих видах транспорта. Морской и другие виды транспорта применяются по особому соглашению.

Условия транспортирования в части воздействия климатических факторов – группа 1 по ГОСТ 15150, в части воздействия механических факторов – С по ГОСТ 23170. Погрузка и разгрузка зонта из транспортных средств должна производиться осторожно, не допуская ударов и толчков.

ВНИМАНИЕ! Допускается складирование упакованных зонтов по высоте в два яруса для хранения.



Поз. Обозн.	Наименование	Кол.	Примечание
EL1	Светильник светодиодный LED 04.108.14.411, 6Вт	1	
M1	Вентилятор D2E 146-KB27-01	1	
X1	Провод ПВС-ВП 3х0,75 мм ² С13	1	L=2000 мм
X2	Вилка AS-01	1	In=16A
X3	Клеммный блок КБ63 16П-Б/Б-У3-3	1	

Допускается замена элементов, не ухудшающие технические характеристики изделия.

Рисунок 8 - Схема электрическая принципиальная ЗВВ-750П

17. УЧЕТ ТЕХНИЧЕСКОГО ОБСЛУЖИВАНИЯ И РЕМОНТА В ПЕРИОД ЭКСПЛУАТАЦИИ

Таблица 5

Дата	Вид технического обслуживания	Краткое содержание выполненных работ	Наименование предприятия, выполнившего техническое обслуживание	Должность, фамилия и подпись	
				выполнившего работу	проверившего работу

Корешок талона №1

На гарантийный ремонт **ЗВВ-750П**

Выполнены

Изъят « ____ » ____ 20 ____ г.
работы:

Исполнитель

(подпись)

Ф.И.О

М.П.

**Приложение А
ООО «ЭЛИНОКС»**

428020, Чувашская Республика, г. Чебоксары,
Базовый проезд, 17
ТАЛОН № 1 НА ГАРАНТИЙНЫЙ РЕМОНТ

ЗВВ-750П

Заводской № _____

_____ (месяц, год выпуска)

_____ [дата продажи (поставки) изделия продавцом (поставщиком)]

М.П.

_____ (подпись)

_____ (дата ввода изделия в эксплуатацию)

М.П.

_____ (подпись)

Выполнены работы _____

Исполнитель

Владелец

_____ (Ф.И.О. подпись)

_____ (Ф.И.О. подпись)

_____ (наименование предприятия, выполнившего ремонт)

_____ и его адрес)

М.П. _____

_____ (должность и подпись руководителя предприятия, выполнившего ремонт)

Корешок талона №1
заводской № _____

На гарантийный ремонт **ЗВВ-750П**
Выполнены

Изъят « _____ » 20 _____ г.
работы:

Исполнитель _____
(подпись)

М.П. _____

Ф.И.О

(Линия отреза)

Приложение А
ООО «ЭЛИНОКС»

428020, Чувашская Республика, г. Чебоксары,
Базовый проезд, 17
ТАЛОН № 2 НА ГАРАНТИЙНЫЙ РЕМОНТ

ЗВВ-750П Заводской № _____

(месяц, год выпуска)

[дата продажи (поставки) изделия продавцом (поставщиком)]

М.П.

(подпись)

(дата ввода изделия в эксплуатацию)

М.П.

(подпись)

Выполнены работы _____

Исполнитель

Владелец

(Ф.И.О. подпись)

(Ф.И.О. подпись)

(наименование предприятия, выполнившего ремонт

и его адрес)

М.П.

(должность и подпись руководителя предприятия, выполнившего ремонт)

Корешок талона №1

На гарантийный ремонт **ЗВВ-750П**

Выполнены

Изъят « _____ » 20 _____ г.

работы:

Исполнитель _____

(подпись)

Ф.И.О

М.П. _____

Приложение А
ООО «ЭЛИНОКС»

428020, Чувашская Республика, г. Чебоксары,
Базовый проезд, 17
ТАЛОН № 3 НА ГАРАНТИЙНЫЙ РЕМОНТ

ЗВВ-750П

Заводской № _____

_____ (месяц, год выпуска)

_____ [дата продажи (поставки) изделия продавцом (поставщиком)]

М.П. _____

_____ (подпись)

_____ (дата ввода изделия в эксплуатацию)

М.П. _____

_____ (подпись)

Выполнены работы _____

Исполнитель

Владелец

_____ (Ф.И.О. подпись)

_____ (Ф.И.О. подпись)

_____ (наименование предприятия, выполнившего ремонт

_____ и его адрес)

М.П. _____ (должность и подпись руководителя предприятия, выполнившего ремонт)

ЕВРАЗИЙСКИЙ ЭКОНОМИЧЕСКИЙ СОЮЗ
ПРИЛОЖЕНИЕ № 1 лист 2



К ДЕКЛАРАЦИИ О СООТВЕТСТВИИ ЕАЭС № RU Д-RU.PA02.B.69156/22

раздел 4, подраздел 7.2 ГОСТ 30805.14.2-2013 (CISPR 14-2:2001)	«Совместимость технических средств электромагнитная. Бытовые приборы, электрические инструменты и аналогичные устройства. Устойчивость к электромагнитным помехам. Требования и методы испытаний»
раздел 6 ГОСТ EN 62233-2013	«Методы измерений электромагнитных полей, создаваемых бытовыми и аналогичными электрическими приборами, в части их воздействия на человека»
раздел 3 ГОСТ 12.2.092-94	«Система стандартов безопасности труда. Оборудование электромеханическое и электронагревательное для предприятий общественного питания. Общие технические требования по безопасности и методы испытаний»

(подпись)



М.п.

Турков Федор Прохорович

(Ф.И.О. заявителя)

ЕВРАЗИЙСКИЙ ЭКОНОМИЧЕСКИЙ СОЮЗ
ПРИЛОЖЕНИЕ № 1 лист 1



К ДЕКЛАРАЦИИ О СООТВЕТСТВИИ ЕАЭС № RU Д-RU.PA02.B.69156/22

Стандарты, в результате применения которых на добровольной основе

обеспечивается соблюдение требований технических регламентов

Обозначение стандарта	Наименование стандарта
ГОСТ ИЕС 60335-1-2015	«Бытовые и аналогичные электрические приборы. Безопасность. Часть 1. Общие требования»
ГОСТ ИЕС 60335-2-31-2014	«Бытовые и аналогичные электрические приборы. Безопасность. Часть 2-31. Частные требования к воздухоочистителям и другим устройствам для удаления кухонных испарений»
ГОСТ ИЕС 60335-2-42-2013	«Безопасность бытовых и аналогичных электрических приборов. Часть 2-42. Частные требования к электрическим шкафам с принудительной циркуляцией воздуха, пароварочным аппаратам и пароварочно-конвективным шкафам для предприятий общественного питания»
ГОСТ МЭК 60335-1-2008	«Бытовые и аналогичные электрические приборы. Безопасность. Часть 1. Общие требования»
раздел 5, раздел 7 ГОСТ 30804.3.2-2013 (ИЕС 61000-3-2:2009)	«Совместимость технических средств электромагнитная. Эмиссия гармонических составляющих тока техническими средствами с потребляемым током не более 16 А (в одной фазе). Нормы и методы испытаний»
раздел 5 ГОСТ 30804.3.3-2013 (ИЕС 61000-3-3:2008)	«Совместимость технических средств электромагнитная. Ограничение изменений напряжения, колебаний напряжения и фликера в низковольтных системах электроснабжения общего назначения. Технические средства с потребляемым током не более 16 А (в одной фазе), подключаемые к электрической сети при несоблюдении определенных условий подключения. Нормы и методы испытаний»
раздел 4 ГОСТ 30805.14.1-2013 (CISPR 14-1:2005)	«Совместимость технических средств электромагнитная. Бытовые приборы, электрические инструменты и аналогичные устройства. Радиопомехи промышленные. Нормы и методы измерений»



ЕВРАЗИЙСКИЙ ЭКОНОМИЧЕСКИЙ СОЮЗ ДЕКЛАРАЦИЯ О СООТВЕТСТВИИ



Заявитель ОБЩЕСТВО С ОГРАНИЧЕННОЙ ОТВЕТСТВЕННОСТЬЮ "ЭЛИНОКС"
ОГРН: 1072130009874

Место нахождения: 428020, РОССИЯ, ЧУВАШИЯ ЧУВАШСКАЯ РЕСПУБЛИКА -,
ГОРОД, Чебоксары, ПРОЕЗД БАЗОВЫЙ, 17,

Адрес места осуществления деятельности: 428020, РОССИЯ, ЧУВАШИЯ ЧУВАШСКАЯ РЕСПУБЛИКА
-, г. Чебоксары, проезд Базовый, д.17

Телефон: +78352289944, адрес электронной почты: doz@elinox.ru

в лице генерального директора Туркова Фёдора Прохоровича

заявляет, что Зонты вентиляционные электрические для предприятий общественного питания: Зонты вентиляционные электрические: ЗВВ-600, ЗВВ-700, ЗВВ-800, ЗВВ-750, ЗВВ-1500, ЗВВ-6-6/4М, ЗВВ-10-6/4М, ЗВВ-10-6/4П, ЗВВ-6-6/4П, ЗВВ-6-6/4П-01, ЗВВ-10-6/4П-01, ЗВВ-600П, ЗВВ-700П, ЗВВ700П, ЗВВ-750П, ЗВВ-800П, ЗВВ-СУ-П, ЗВВ-1500П.

Изготовитель: ОБЩЕСТВО С ОГРАНИЧЕННОЙ ОТВЕТСТВЕННОСТЬЮ "ЭЛИНОКС", Место нахождения: 428020, РОССИЯ, ЧУВАШИЯ ЧУВАШСКАЯ РЕСПУБЛИКА -, ГОРОД ЧЕБОКСАРЫ, ПРОЕЗД БАЗОВЫЙ, 17,

Документ, в соответствии с которым изготовлена продукция: ТУ 27.51.15-012-01439034-2002 «Зонты вентиляционные электрические типа ЗВЭ, ЗПВ и ЗВВ. Технические условия».

Коды ТН ВЭД ЕАЭС: 8414 60 000 8, 8414 80 800 0

Серийный выпуск,

соответствует требованиям

ТР ТС 004/2011 "О безопасности низковольтного оборудования"

ТР ТС 010/2011 "О безопасности машин и оборудования"

ТР ТС 020/2011 "Электромагнитная совместимость технических средств"

Декларация о соответствии принята на основании

Протоколов испытаний №S2-030-21от 07.07.2021, №S2-031-21от 07.07.2021, №S2-149-21от 08.12.2021 Испытательного центра Автономной некоммерческой организации "Центр Испытаний и Сертификации "Союз" (аттестат аккредитации №РА.RU.21МЕ46), №12198ИЛНВО выдан 17.08.2021, №16693ИЛНВО выдан 29.12.2021 испытательной лабораторией "Испытательный центр Общества с ограниченной ответственностью "ПРОММАШ ТЕСТ"" (аттестат аккредитации №РА.RU.21BC05); технических условий ТУ 27.51.15-012-01439034-2002», обоснование безопасности ЗВЭ 000.00 ОБ, Руководств по эксплуатации на изделия, Перечня стандартов.

Схема декларирования Зд.

Дополнительная информация

Стандарты, в результате применения которых на добровольной основе обеспечивается соблюдение требований технических регламентов (см. Приложение №1 на двух листах).

Условия хранения по группе 4 по ГОСТ 15150-69. Срок хранения - 12 месяцев. Срок службы – 10 лет.

Декларация о соответствии действительна с даты регистрации по 24.03.2027 включительно


(подпись)



Турков Фёдор Прохорович

(Ф.И.О. заявителя)

Регистрационный номер декларации о соответствии: ЕАЭС N RU Д-RU. PA02.B.69156/22

Дата регистрации декларации о соответствии: 25.03.2022

31.01.2023